

# **RUTA CRITICA**

## **INTRODUCCION**

En una sociedad que cada día se vuelve más variable y compleja, lo que puede atribuirse en gran parte al desarrollo de la ciencia y la tecnología, la ejecución de un proyecto es una tarea en la cual deben participar diferentes individuos, agencias, entidades y factores ya que en los diseños modernos se multiplica tremendamente el número de elementos que hay que coordinar y relacionar.

Para resolver este arduo problema se han desarrollado una gran variedad de sistemas o procedimientos formales, ideados con la finalidad de ayudar al administrador de un proyecto a realizar eficientemente su tarea, entre estas técnicas ha destacado una que utiliza diagramas de flechas conocida como ruta crítica.

Dos son los orígenes de ésta técnica o método:

El método Pert (Program Evaluation and Review Technique) desarrollado por la armada de los Estados Unidos de América en 1957, para controlar los tiempos de ejecución de las diversas actividades integrantes de los proyectos espaciales, por la necesidad de terminar cada una de ellas dentro de los intervalos de tiempo disponibles. Fue utilizado originalmente por el control de tiempos del proyecto Polaris.

El Método CPM (Critical Path Method), el segundo origen del método actual fue desarrollado también en 1957 en los Estados Unidos de América, por un centro de investigación de operaciones para las firmas Dupont y Remington Rand, buscando el control y la optimización los costos mediante la planeación y programación adecuadas de las actividades componentes del proyecto.

Ambos métodos aportaron los elementos administrativos necesarios para formar el método de ruta crítica actual, utilizando el control de los tiempos de ejecución y los costos de operación, para buscar que el proyecto total sea ejecutado en el menor tiempo y al menor costo posible.

## **DEFINICION Y USOS**

El método de ruta crítica es un proceso administrativo (planeación, organización, dirección y control) de todas y cada una de las actividades componentes de un proyecto que debe desarrollarse drante un tiempo crítico y al costo óptimo.

La aplicación potencial del método de la ruta crítica, debido a su gran flexibilidad y adaptación, abarca desde los estudios iniciales para un proyecto determinado, hasta la planeación y operación de sus instalaciones. A esto se puede añadir una lista indeterminable de posibles aplicaciones de tipo específico. Así, podemos afirmar que el método de la ruta crítica es aplicable y útil en

cualquier situación en la que se tenga que llevar a cabo una serie de actividades relacionadas entre sí para alcanzar un objetivo determinado.

El método es aplicable en tareas tales como: construcción, estudios económicos, planeación de carreras universitarias, censos de población, estudios técnicos, etc.

Los beneficios derivados de la aplicación del método de la ruta crítica se presentarán en relación directa a la habilidad con que se haya aplicado. Debe advertirse, sin embargo, que el camino crítico no es una panacea que resuelva problemas administrativos de un proyecto. Cualquier aplicación incorrecta producirá resultados adversos. No obstante, si el método es utilizado correctamente, determinará un proyecto más ordenado y mejor balanceado que podrá ser ejecutado de manera más eficiente y normalmente, en menor tiempo.

Un beneficio primordial que nos brinda el método de la ruta crítica es que resume en un sólo documento la imagen general de todo el proyecto, lo que nos ayuda a evitar omisiones, identificar rápidamente contradicciones en la planeación de actividades, facilitando abastecimientos ordenados y oportunos; en general, logrando que el proyecto sea llevado a cabo con un mínimo de tropiezos.

En la práctica el error que se comete más a menudo es que la técnica se utiliza únicamente al principio del proyecto, es decir, al desarrollar un plan y su programación y después se cuelga en la pared el diagrama resultante, olvidándose durante el resto de la vida del proyecto.

El verdadero valor de la técnica resulta más cuando se aplica en forma dinámica. A medida que se presentan hechos o circunstancias imprevistas, el método de la ruta crítica proporciona el medio ideal para identificar y analizar la necesidad de replantear o reprogramar el proyecto, reduciendo al mínimo el resultado adverso de dichas contingencias. Del mismo modo, cuando se presenta una oportunidad para mejorar la programación del proyecto, la técnica permite determinar fácilmente que actividades deben ser aceleradas para que se logre dicha mejoría.

## **METODOLOGIA**

El método de la ruta crítica consta básicamente de dos ciclos:

1. Planeación y programación
2. Ejecución y Control

El primer ciclo termina hasta que todas las personas directoras o responsables de los diversos procesos que intervienen en el proyecto están plenamente de acuerdo con el desarrollo, tiempos, costos, elementos utilizados, coordinación, etc., tomando como base la red de camino crítico diseñada al efecto.

Al terminar la primera red, generalmente hay cambios en las actividades componentes, en las secuencias, en los tiempos y algunas veces en los costos, por lo que hay necesidad de diseñar nuevas redes hasta que exista un completo acuerdo de las personas que integran el grupo de ejecución.

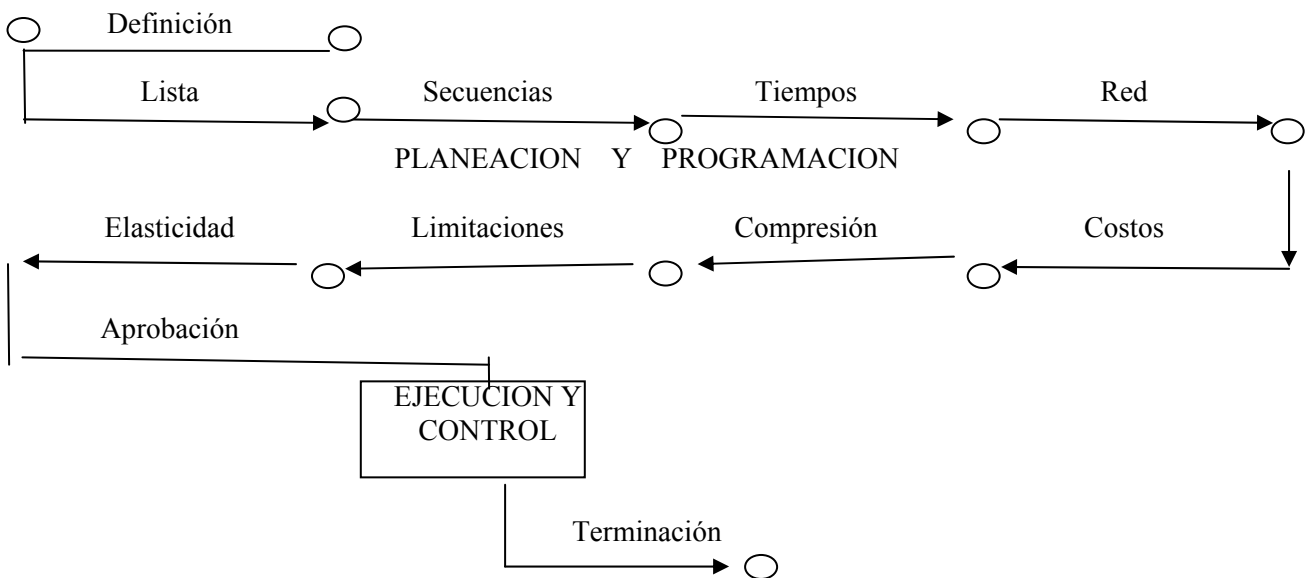
El segundo ciclo termina al tiempo de hacer la última actividad del proyecto y entre tanto existen ajustes constantes debido a las diferencias que se presentan entre el trabajo programado y el realizado.

Será necesario graficar en los esquemas de control todas las decisiones tomadas para ajustar a la realidad el plan original. Con objeto de entender este proceso, se presenta la figura 1.

Considerando que el principal objetivo de este trabajo consiste en establecer la metodología de la construcción de la red del camino crítico se abarcará únicamente el primer ciclo, con objeto de presentar la elaboración de la red del camino crítico y entienda sus ventajas y limitaciones.

El primer ciclo se compone de las siguientes etapas: definición del proyecto, lista de actividades, matriz de secuencias, matriz de tiempos, red de actividades, costos y pendientes, compresión de la red, limitaciones de tiempo, de recursos económicos, matriz de elasticidad.

**FIG. 1. METODOLOGÍA DE LA RUTA CRÍTICA**



**Definición del proyecto**

Esta etapa aunque es esencial para la ejecución del proyecto no forma parte del método. Es una etapa previa que debe desarrollarse separadamente y para la cual también puede utilizarse el método de la ruta crítica. Es una investigación de objetivos, métodos y elementos viables y disponibles, lo que nos aclara si el proyecto va a satisfacer una necesidad o si es costeable su realización.

### **Lista de actividades**

Es la relación de actividades físicas o mentales que forman procesos interrelacionados en un proyecto total. No es necesario que las actividades se listen en orden de ejecución, aunque si es conveniente porque evita que se olvide alguna de ellas. Sin embargo, las omisiones de las actividades se descubrirán más tarde al hacer la red correspondiente.

Es conveniente numerar progresivamente las actividades para su identificación y en algunos casos puede denominarse en clave, no es necesario indicar la cantidad de trabajo ni las personas que la ejecutarán.

En términos generales, se considerará actividad a la serie de operaciones realizadas por una persona o grupo de personas en forma continua, sin interrupciones, con tiempos determinables de iniciación y terminación.

### **Matríz de secuencias**

Existen dos procedimientos para conocer la secuencia de las actividades:

- a) Por antecedentes
- b) Por secuencias

En el primer caso se preguntará a los responsables de los procesos cuales actividades deben quedar terminadas para ejecutar cada una de las que aparecen en la lista. Debe cuidarse que todas y cada una de las actividades tenga cuando menos un antecedente. En el caso de ser iniciales, la actividad antecedente será cero.

En el segundo procedimiento se preguntará a los responsables de la ejecución, cuales actividades deben hacerse al terminar cada una de las que aparecen en la lista de actividades. Para este efecto se debe presentar la matríz de secuencias iniciando con la actividad cero que servirá para indicar solamente el punto de partida de las demás.

### **Matríz de tiempos**

Mediante esta matríz conocemos el tiempo de duración de cada actividad del proyecto. El método de la ruta crítica utiliza únicamente un tipo de estimación de duración, basada en la experiencia obtenida con anterioridad mediante una actividad X.

Para asignar el tiempo de duración de una actividad debemos basarnos en la manera más eficiente para terminarla de acuerdo con los recursos disponibles.

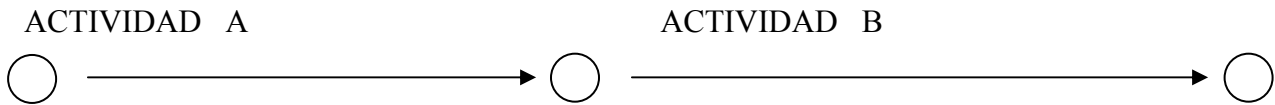
Tanto la Matríz de Secuencias como la Matríz de Tiempos se reúnen en una sola llamada Matríz de información, que sirve para construir la Red Medida.

### **Red de Actividades**

La representación visual del método de la ruta crítica es el diagrama de flechas o red de actividades, que consiste en la ilustración gráfica del conjunto de operaciones de un proyecto y de

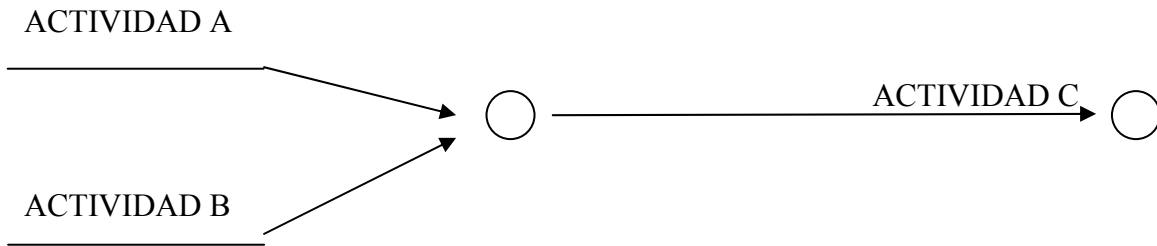
sus interrelaciones. La red esta formada por **flechas que representan actividades y nudos o uniones que simbolizan eventos**.

Cuando se encuentran varias flechas conectadas una tras otra es que existe una secuencia entre ellas; esa es la manera de ilustrar dicha dependencia. Los nudos o uniones de flechas, denominados eventos, se representan en la gráfica en forma de círculos y significan la terminación de las actividades que culminan en un evento determinado y la iniciación de las subsecuentes.

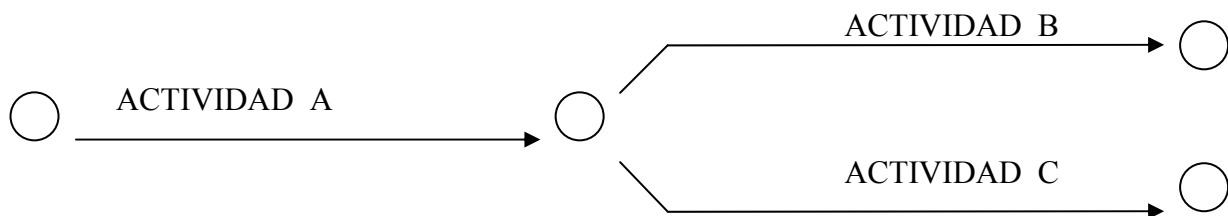


Para preparar un diagrama de flechas se deben contestar tres preguntas básicas sobre cada flecha o actividad específica:

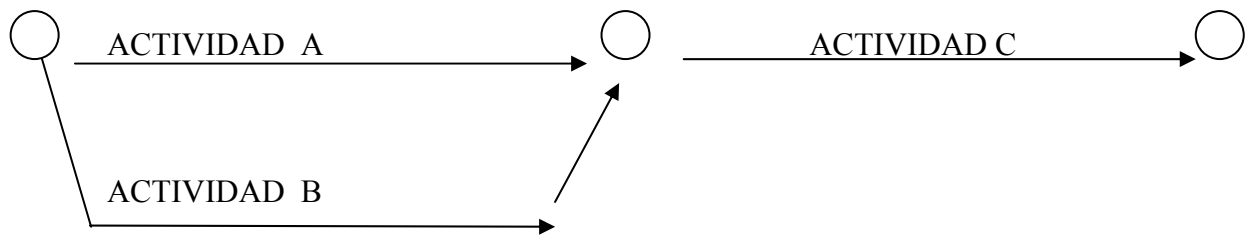
1. ¿Qué actividades deben ser realizadas inmediatamente antes de la ejecución de ésta?



2. ¿Qué actividades deben llevarse a cabo inmediatamente después de realizar la presente?



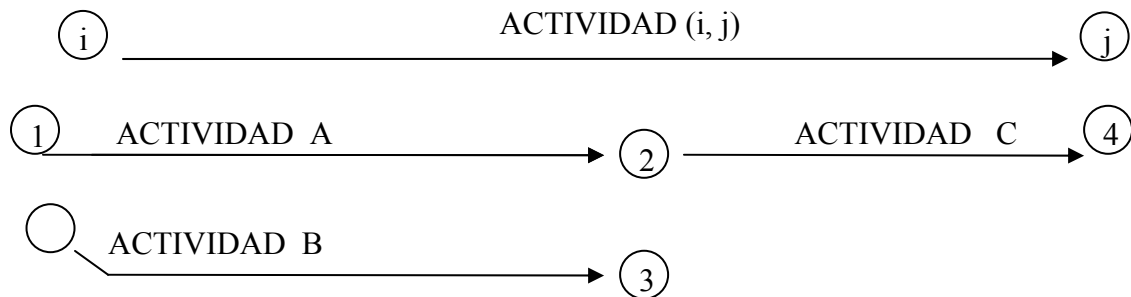
3. ¿Qué actividades se pueden realizar simultáneamente a la ejecución de ésta?



Otros dos aspectos que deben considerarse son los siguientes:

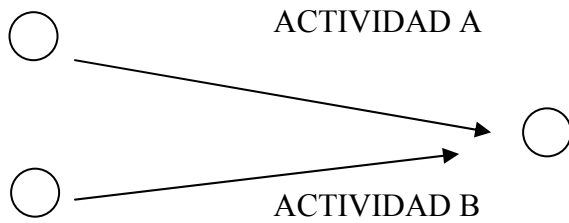
1. La numeración de los eventos
2. La existencia de actividades ficticias

La numeración de los eventos permite identificar las diferentes actividades mediante los eventos de iniciación (i) y de terminación (j). para cada actividad puede ser identificada por una combinación única de hechos de iniciación y de terminación, es necesario incluir en la elaboración de una red a las llamadas actividades ficticias, que son aquellas que no representan la realización de una tarea finita, tiempo de duración o costo (o sea que el evento de iniciación, corresponde al evento de terminación con respecto al tiempo).



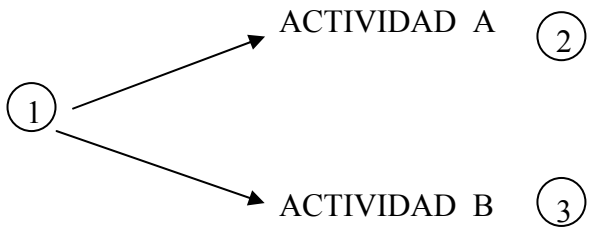
Indistintamente se podrían numerar los eventos al azar y realmente no hay razón por la cual no se pueda o no se deba hacer. La experiencia ha demostrado, sin embargo, que el numerar los eventos de una manera especial hace más simple el procedimiento aritmético. Es buena práctica numerar los eventos de tal manera que el número del inicio de cualquier flecha sea simple menor que el número indicado en su punta; en otras palabras “i” debe ser menor que “j”.

Eventos precedentes son los eventos inmediatamente anteriores a un determinado evento.



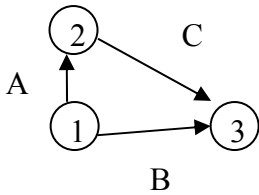
1 y 2  
son precedentes  
de 3

Eventos posteriores son los eventos que siguen inmediatamente a cierto evento



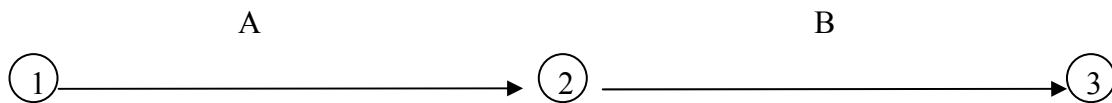
2 y 3 son posteriores a  
1

Se dice que dos actividades son simultáneas cuando completamente o en parte pueden ser realizadas en un mismo intervalo de tiempo sin entorpecerse mutuamente.

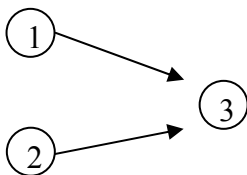


A y B son simultáneas

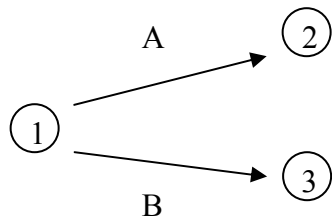
Se dice que dos actividades están ligadas cuando la iniciación de una de ellas depende de que se hayan terminado la otra u otras.



Actividades concurrentes son aquellas que terminan en el mismo evento



A y B son concurrentes



Ay B son divergentes

Actividades divergentes son aquellas que empiezan en un mismo evento.

La única restricción existente hasta el momento, para la correcta elaboración de la red, es el establecimiento lógico de la secuencia de actividades, la cual se obtiene después de contestar, para cada una de las tres preguntas mencionadas anteriormente. Puesto que es un modelo lógico la longitud de la flecha no tiene importancia así como la dirección en la cual señala. El hecho significativo es que la flecha representa el principio de la actividad y la punta representa su terminación.

Para establecer la red se dibuja o dibujan las actividades que parten del evento cero. A continuación no debe tomarse la ordenación progresiva de la matriz de secuencias para dibujar la red, sino las terminales de las actividades de arriba hacia abajo y de izquierda a derecha, este proceso se repite considerando las recomendaciones para la construcción de la red.

Una vez realizada la red de actividades, se debe asignar la duración correspondiente a cada una de ellas, para calcular la duración total del proyecto y a la determinación de las fechas próximas de realización de cada actividad.

Para establecer la red se dibuja o dibujan las actividades que parten del evento cero. A continuación no debe tomarse la ordenación progresiva de la matriz de secuencias para dibujar la red, sino las terminales de las actividades de arriba hacia abajo y de izquierda a derecha, este proceso se repite considerando las recomendaciones para la construcción de la red.

Una vez realizada la red de actividades, se debe asignar la duración correspondiente a cada una de ellas, para calcular la duración total del proyecto y a la determinación de las fechas próximas de realización de cada actividad.

Para llevar a cabo estos cálculos se hacen las siguientes suposiciones:

- a) el proyecto se inicia en cero de tiempo relativo
- b) no se debe iniciar ninguna actividad sin antes, haber completado las tareas cuya ejecución depende ésta
- c) la realización de cada actividad debe iniciarse tan pronto como sea posible
- d) una vez iniciada, cada actividad se ejecuta sin interrupción, hasta ser terminada.

Cómo es posible calcular las fechas próximas de iniciación y terminación de cada actividad, podemos realizar el mismo procedimiento de cálculo para obtener los tiempos remotos de iniciación y de terminación de cada actividad, de acuerdo, con la duración total del proyecto. El



cálculo de estos tiempos denominados también como fechas, es muy sencillo; lo más pronto que una actividad se puede iniciar es la fecha más próxima en que todas sus actividades precedentes se pueden terminar. Lo más pronto que se puede terminar es simplemente la fecha de iniciación más próxima más el tiempo requerido para la terminación.

El primer cálculo que se hace es de los tiempos próximos de iniciación de cada actividad y el procedimiento es el siguiente:

1. Primeramente se asigna al evento de iniciación de la primera actividad de la red, un día hábil igual a cero, el que se anota del lado izquierdo del evento y es su tiempo próximo de inicio.
2. después se procederá a sumarle la duración de cada una de las actividades que principian en ese evento y se anotan del lado izquierdo del evento de terminación respectivamente. Siendo también su próximo del inicio.
3. En el caso de actividades cuyo evento de terminación sea el mismo, deberá considerarse el valor máximo que arrojen los cálculos del paso 2, siendo éste el tiempo próximo de inicio de la siguiente actividad.
4. Se repiten los pasos 2 y 3 hasta que se calcule el tiempo próximo de realización de todas las actividades.
5. La cifra final de tiempos próximos de inicio constituye el tiempo en el que se puede llevar a cabo el proyecto.

El segundo cálculo que se hace es el de los tiempos remotos de terminación. Esta determinación se efectúa en forma inversa a la anterior, el procedimiento es el siguiente:

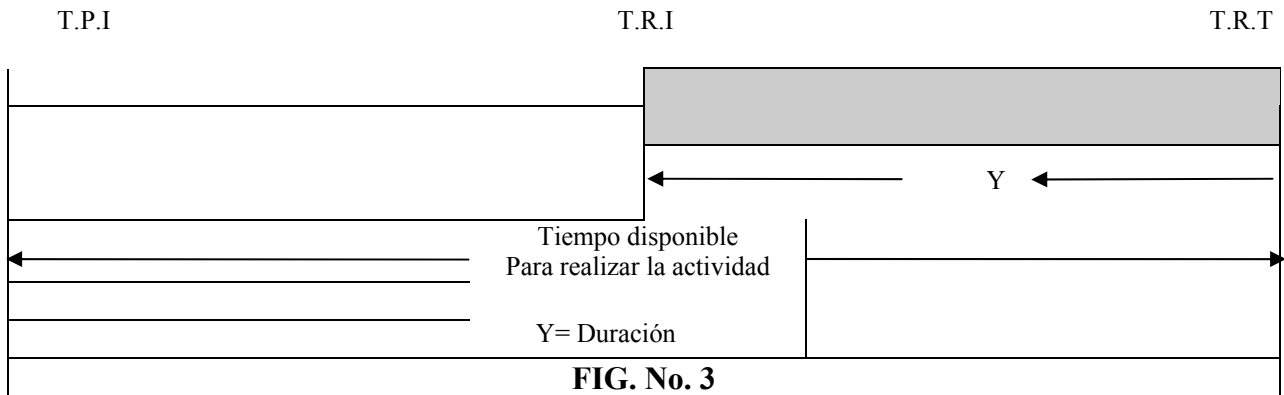
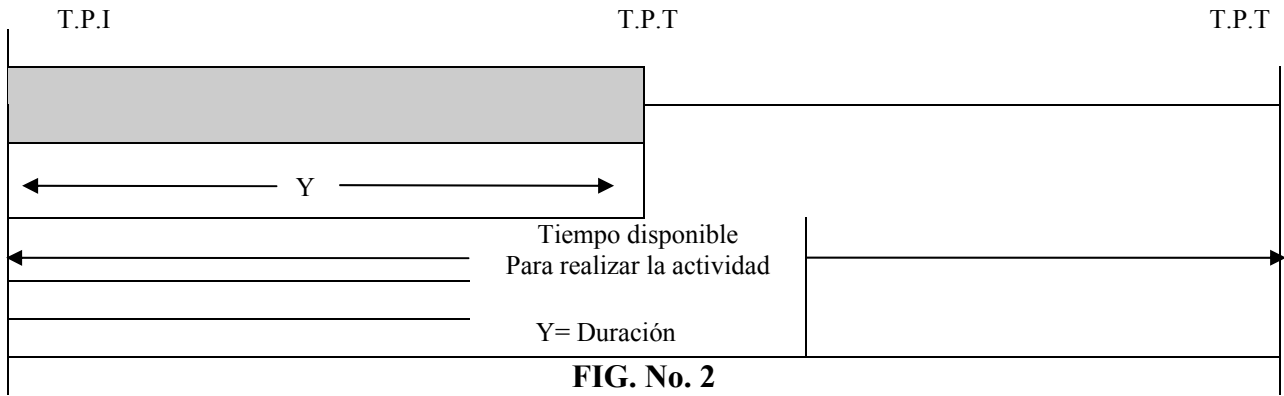
1. Se supone que el tiempo remoto de terminación del último evento es igual a su tiempo más próximo de iniciación. Es decir, se toma como dato inicial la duración total del proyecto y se anota en el extremo derecho del evento final.
2. Posteriormente se irán restando de dicho valor las duraciones de cada una de las actividades que terminan en ese evento de iniciación, respectivamente. Siendo estos valores su tiempo remoto de terminación.
3. Cuando dos o más actividades tengan el mismo evento de iniciación, debe considerarse el valor mínimo que arrojen los cálculos del paso 2. siendo este el tiempo remoto de terminación de las actividades anteriores.

La etapa final consiste en calcular el tiempo remoto de iniciación y el tiempo próximo de terminación de acuerdo a las siguientes relaciones:

$$\begin{array}{lcl}
 \text{TIEMPO PROXIMO DE TERMINACION} & = & \text{TIEMPO PROXIMO DE INICIACION} + \text{DURACION} \\
 \text{TPT} & = & \text{TPI} + D \\
 \text{TIEMPO REMOTO DE INICIACION} & = & \text{TIEMPO REMOTO DE TERMINACION} - \text{DURACION} \\
 \text{TRI} & = & \text{TRT} - D
 \end{array}$$

Con lo anterior queda terminada la Red de Actividades

Las figuras 2 y 3 ayudan a comprender el significado de los tiempos remotos de iniciación y terminación.



### **Matríz de Elasticidad**

Existe un procedimiento que nos proporciona la posibilidad de retrasar o adelantar una actividad sin consecuencias para las otras, es decidir la elasticidad de las mismas.

Para conocer la elasticidad de las actividades es necesario conocer los siguientes conceptos.

**Holgura total:** es el exceso de tiempo disponible con respecto a la duración de una actividad. Para calcularla se emplea la siguiente expresión:

$$\text{HOLGURA TOTAL} = \text{TIEMPO REMOTO DE - TERMINACION} - \text{TIEMPO PROXIMO DE INICIO} - \text{DURACION}$$

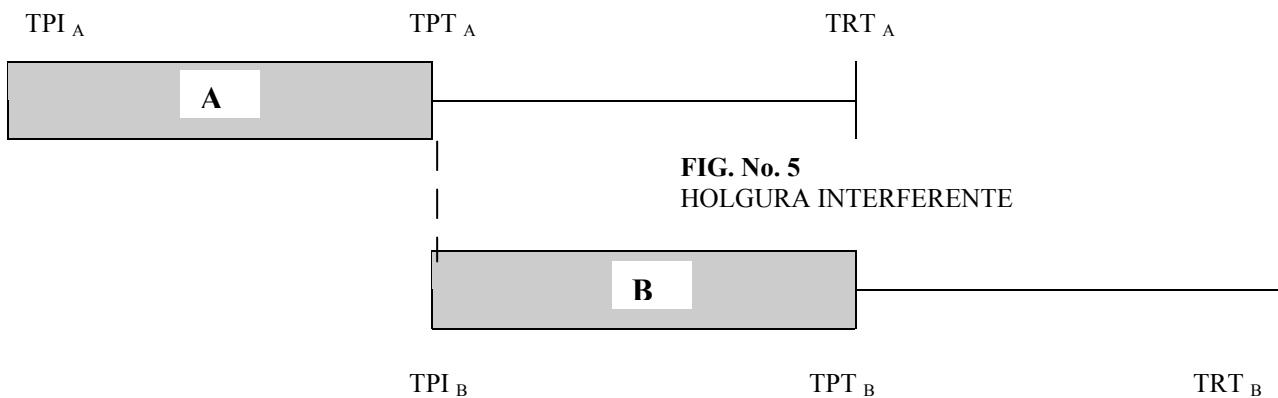
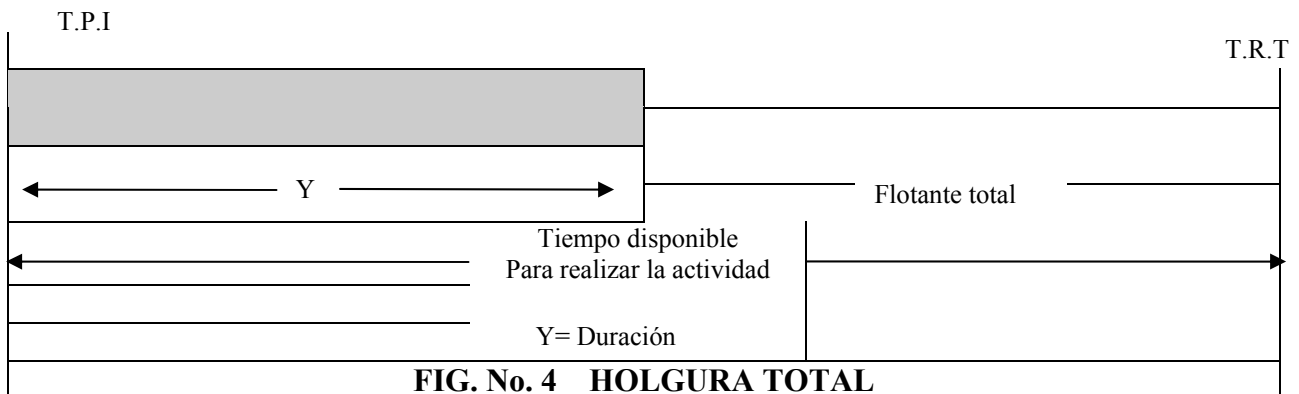
$$\text{HT} = \text{TRT} - \text{TPI} - \text{Y}$$

Para comprender mejor este concepto se presenta la Figura 4.

**Holgura libre:** cuando dos actividades están seriadas (por ejemplo A y B) y suponiendo que

$$\begin{array}{rcl} TPI_A & < & TPI_B \\ TRT_A & < & TRT_B \\ TPT_A & = & TPI_B \\ TPI_B & > & TRI_A \end{array}$$

Lo cual puede presentarse como se indica en la figura 5.



Es obvio que si aprovechamos la holgura de la actividad A y posponemos un determinado período de tiempo en su realización, tendremos que posponer en esa medida la ejecución de B. a esto se denomina holgura interferente, ya que si la aprovechamos en la realización de una actividad inicial, interfiere con el uso flotante de las actividades subsiguientes.

En algunas ocasiones dos o más actividades terminan en un mismo evento, dándose el caso de que existen holguras interferentes y libres.

**Tiempo flotante libre:** puede definirse como aquel que podemos posponer la realización de una actividad sin afectar las fechas subsecuentes.

Esto calcula suponiendo que todas las actividades precedentes se llevan a cabo en sus fechas próximas de realización. Lo anterior puede comprenderse mejor si se observa la figura 6. el tiempo flotante libre u holgura libre se calcula mediante la relación:

$$HL_A = TPI_B - TPI_A - Y_A$$

TIEMPO FLOTANTE LIBRE DE A = TIEMPO PROXIMO DE INICIO DE B - TIEMPO PROXIMO DE INICIO DE A - TIEMPO DURACION DE A

Donde A es una actividad precedente a B

**Holgura independiente:** existe un tipo especial de tiempo flotante libre denominado holgura independiente.

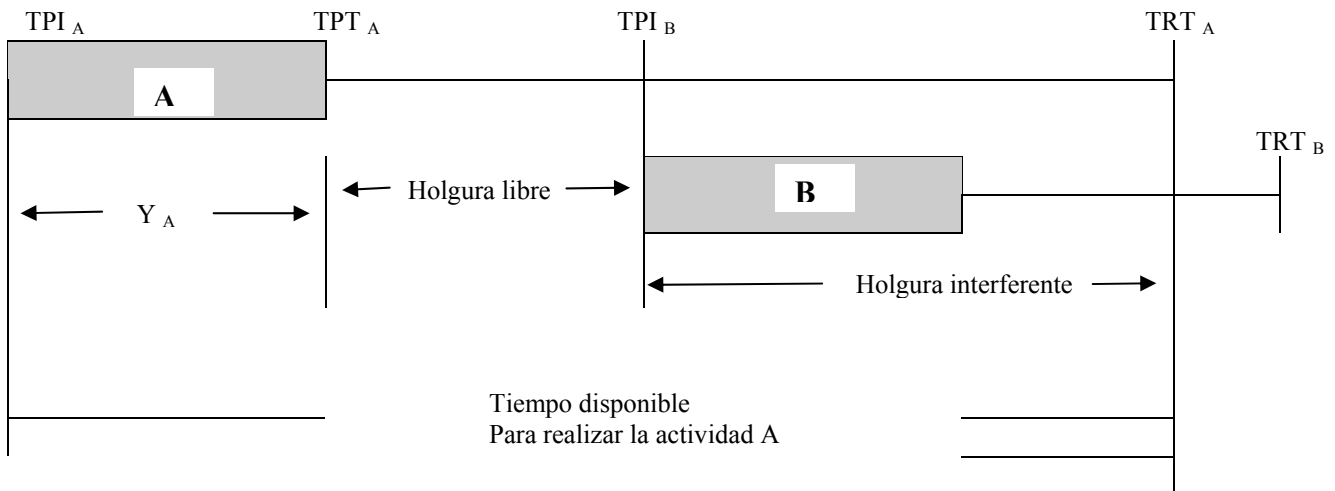


FIG.6 HOLGURA LIBRE

Al calcular las holguras libres se supuso que tanto las actividades precedentes a la actividad en cuestión como las subsecuentes se llevan a acabo en las fechas próximas de realización.

Sobre esas bases, el tiempo que se podía posponer la realización de una actividad dada, sin afectar el tiempo próximo de iniciación de las actividades siguientes, se denominaba tiempo flotante libre. Sin embargo, la holgura independiente es equivalente al tiempo que podemos posponer la ejecución de una actividad determinada sin efactar las fechas próximas de las actividades subsecuentes, pero suponiendo que las anteriores se completaron en sus fechas remotas de realización. En este sentido puede decirse que los tiempos flotantes independientes son aún más libres que las denominadas holguras libres. Para entender este concepto se muestra la Fig. 7. De esta figura puede observarse que:

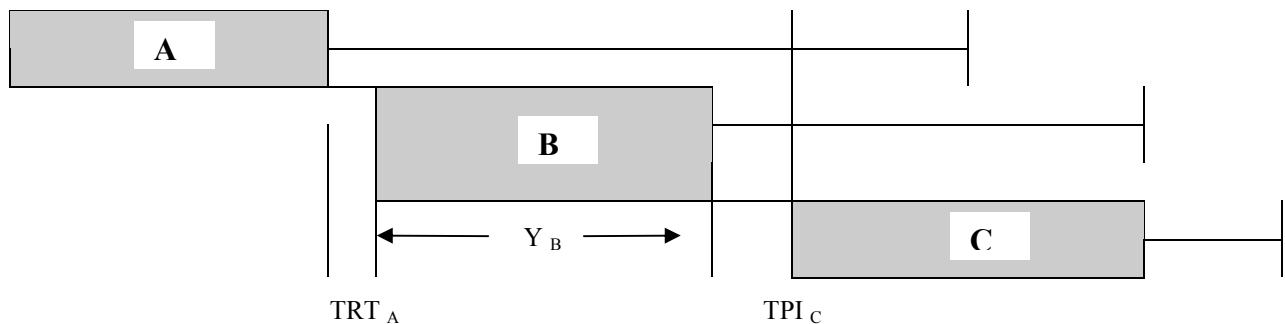
$$\text{TIEMPO FLOTANTE} = \text{TIEMPO PROXIMO DE INICIACION DE C} - \text{TIEMPO REMOTO DE TERMINACION DE A} - \text{DURACION DE B}$$

$$HI_B = TPI_C - TRT_A - Y_B$$

Una vez determinado el tiempo próximo de realización, los tiempos remotos de realización y las holguras se vierte esta información en forma tabular junto con las actividades, su duración y los eventos que las contienen para formar la matriz de elasticidad.

Con base en lo anterior, es posible identificar a las actividades críticas, las que deben cumplir con todas las condiciones siguientes:

1. TPI = TRI
2. TPI = TRT
3. TPT - TRI = Y
4. HT = HL = HI = 0



**FIG. No. 7 HOLGURA INDEPENDIENTE**

Puede observarse que las actividades críticas no pueden retrasarse, ni en su inicio ni en su duración y no tienen holgura, un retraso en estas actividades provocaría un retraso en el proyecto.

Una vez identificadas las actividades críticas se establece el camino o ruta crítica puesto que es la secuencia de las actividades críticas. Las actividades críticas se marcan en la matriz de elasticidad.

**Limitación de recursos y Económicas**

Otra de las ventajas mayores que se ofrecen a quien utilice el método de camino crítico para administrar un proyecto consiste en que permite nivelar las necesidades de recursos humanos y materiales a lo largo del proyecto.

Llevar a cabo un proyecto que requiera 50 hombres un día, 28 al día siguiente, 64 el tercero y así sucesivamente, es a todas luces costoso e ineficaz. El método del camino crítico, al permitir

planear varias alternativas de operación, ofrece una solución práctica al problema de programar de manera uniforme los recursos humanos y materiales requeridos para ejecutar un proyecto.

Para lograr una nivelación de recursos se prepara un diagrama preliminar de flechas. En seguida se estima el número de hombres requerido para realizar cada actividad y el tiempo que emplearían en ejecutarla.

El siguiente paso incluye el cálculo normal de fechas de realización y tiempos flotantes. Una vez hecho esto para cada actividad, el proyecto se plasma en una gráfica de tiempo, que se elabora de manera tal que cada actividad empieza en su fecha próxima de iniciación y su tiempo flotante se indica con línea punteada. Las actividades ficticias se representan con líneas verticales conservando la lógica de la red; es decir, cada actividad debe empezar y terminar en el evento correspondiente.

Los días deberán estar marcados en la parte superior de la gráfica y en la inferior se encuentran anotados los requerimientos totales de mano de obra. Es obvio, que si se mantiene constante el tiempo de duración del proyecto la realización de las actividades no críticas puede ser reprogramadas aprovechando sus tiempos flotantes. Cuando se quieren nivelar los requerimientos de mano de obra, se debe escoger qué es mejor, si disminuir los requerimientos máximos de mano de obra o las fluctuaciones diarias de personal, puesto que es muy difícil lograr ambos objetivos en una misma programación.

La nivelación de recursos materiales se hace en la misma forma utilizada para nivelar la mano de obra. Se estiman los recursos necesarios para realizar cada actividad y se aprovechan los tiempos flotantes de las actividades no críticas, para reducir al máximo de recursos requeridos y las variaciones durante el proyecto.

### **Costos, pendiente y compresión**

Una vez elaborado un plan de acción lógico se plasma en un diagrama de flechas, estimándose el tiempo y recursos necesarios para llevar a cabo las diferentes actividades, es posible clacular los costos de mano de obra de varias alternativas y entre ellas, seleccionar la más económica.

Existe una relación entre el tiempo de realización de cualquier proyecto y su costo. Además todo proyecto su punto óptimo de realización, cuando existe una desviación el costo del proyecto se eleva.

Si se acelera la realización del proyecto para ejecutarlo en un tiempo menor al óptimo de realización, se requerirá equipo o mano de obra adicional, lo que produce costos unitarios mayores y reduce la eficiencia de operación.

Si el proyecto se ejecuta en un tiempo mayo que el óptimo de realización, su costo aumenta debido al incremento en los gastos fijos: supervisión, renta de equipo, etc.

Generalmente, en el caso de un proyecto compuesto por numerosas actividades, se determinan los puntos normal y acelerado de ejecución (solicitando los costos de cada actividad realizada en tiempo estandar acelerado), y se extrae uan relación lineal.

Esta relación se denomina pendiente y relaciona el incremento de costo a la compresión del tiempo, lo que significa el incremento en costo debido a la compresión en tiempo.

Una vez que tenemos a nuestra disposición esta información, podemos utilizar el método del camino crítico para obtener conclusiones sobre diferentes alternativas de programación, cada una con su costo correspondiente ( a tiempo estándar y acelerado).

El problema que debe resolverse al comprimir la duración de un proyecto es encontrar el punto en el cual se debe suspender la compresión y aceptar la duración del proyecto. En la mayoría de los proyectos comerciales el criterio que se toma en cuenta es el de rendimiento sobre la inversión.

La duración óptima del proyecto se puede determinar en forma de una curva de costos totales del proyecto. Esta curva representa una suma de los costos directos e indirectos del proyecto.

Los dos últimos apartados se presentaron de una manera breve puesto que se pretende dar una idea de su aplicación, el objetivo principal es saber elaborar la ruta crítica de un proyecto a pesar de que esta pueda modificarse considerando la metodología de estos dos apartados.

A continuación se presenta un ejemplo de ruta crítica:

El ejemplo consiste en un proyecto para la obtención de aceites esenciales de hierbabuena y menta. La metodología seguida se estableció en la parte anterior lo que da como resultado lo siguiente:

<u>CLAVE</u>	<u>DESCRIPCION</u>
A	Elaboración de un guión para la formulación del proyecto de producción de hierba buena y menta y otro para el estudio de mercado de aceite esenciales.
B	Estudio de mercado de los aceites esenciales de hierbabuena y menta en México.
C	Formulación de dos proyectos agrícolas para la producción de hierbabuena y menta respectivamente
D	Investigación bibliográfica sobre la industrialización de hierbabuena y menta
E	Revisión y montaje de métodos analíticos para la caracterización de las materias primas
F	Revisión y montaje de métodos analíticos para la caracterización de productos
G-1	Adquisición de hierbabuena
G-2	Adquisición de menta
H-1	Caracterización de la hierbabuena
H-2	Caracterización de la menta
I-1	Preparación de la hierbabuena
I-2	Preparación de la menta
J-1	Pruebas de extracción en planta piloto de aceite de hierbabuena
J-2	Pruebas de extracción en planta piloto de aceite de menta
K-1	Análisis del extracto de hierbabuena
K-2	Análisis de extracto de menta
L-1	Purificación del extracto de hierbabuena
L-2	Purificación del extracto de menta
M-1	Estudio de aprovechamiento de residuos de la extracción de aceites de hierbabuena
M-2	Estudio de aprovechamiento de residuos de la extracción de aceites de menta
N-1	Pruebas de estabilidad del aceite purificado de hierbabuena
N-2	Pruebas de estabilidad del aceite purificado de menta
O-1	Evaluación de la calidad del aceite purificado de hierbabuena
O-2	Evaluación de la calidad del aceite purificado de menta
P	Pruebas organolépticas de los aceites
Q	Análisis económico del proyecto
R	Informe final.



MATRIZ DE SECUENCIAS

<b>ACTIVIDAD</b>	<b>SECUENCIAS</b>
-	A
A	B, C
B	D, E, F, G2
C	D, E, F, G2
D	G1
E	G1
F	G1
G1	H1, I1
G2	H2, I2
H1	L1
H2	L2
I1	J1
I2	J2
J1	K1, M1
J2	K2, M2
K1	L1
K2	L2
L1	N1, O1
L2	N2,
M1	O2
M2	P
N1	P
N2	R
O1	R
O2	P
P	P
Q	Q
R	R
	-

<b>MATRIZ DE TIEMPOS</b>	
<u>ACTUALIDAD</u>	<u>DURACION (DÍAS)</u>
A	5
B	30
C	60
D	15
E	10
F	10
G1	5
G2	5
H1	10
H2	10
I1	5
I2	5
J1	10
J2	10
K1	10
K2	10
L1	5
L2	5
M1	30

<b>MATRIZ DE INFORMACION</b>		
<u>ACTIVIDAD</u>	<u>SECUENCIAS</u>	<u>DURACION</u>
O	A	0
A	B, C	5
B	E, E, F, G2	30
C	D, E, F, G2	60
D	G1	15
E	G1	10
F	G1	10
I	H1, I1	
G2	H2, I2	5
H1	L1	5
H2	L2	10
I1	J1	10
I2	J2	5
J1	K1, M1	5
J2	K2, M2	5
K1	L1	10
K2	L2	10
L1	N1, O1	10
L2	N2, O2	10

<u>ACTUALIDAD</u>	<u>DURACION (DIAS)</u>	<u>ACTIVIDAD</u>	<u>SECUENCIAS</u>	<u>DURACION</u>
M2	30	M1	P	5
N1	90	M2	P	5
N2	90	N1	R	30
O1	5	N2	R	30
O2	5	O1	P	90
P	5	O2	P	90
Q	5	P	Q	5
R	15	Q	R	5
		R	-	5
				15

### **Red de actividades**

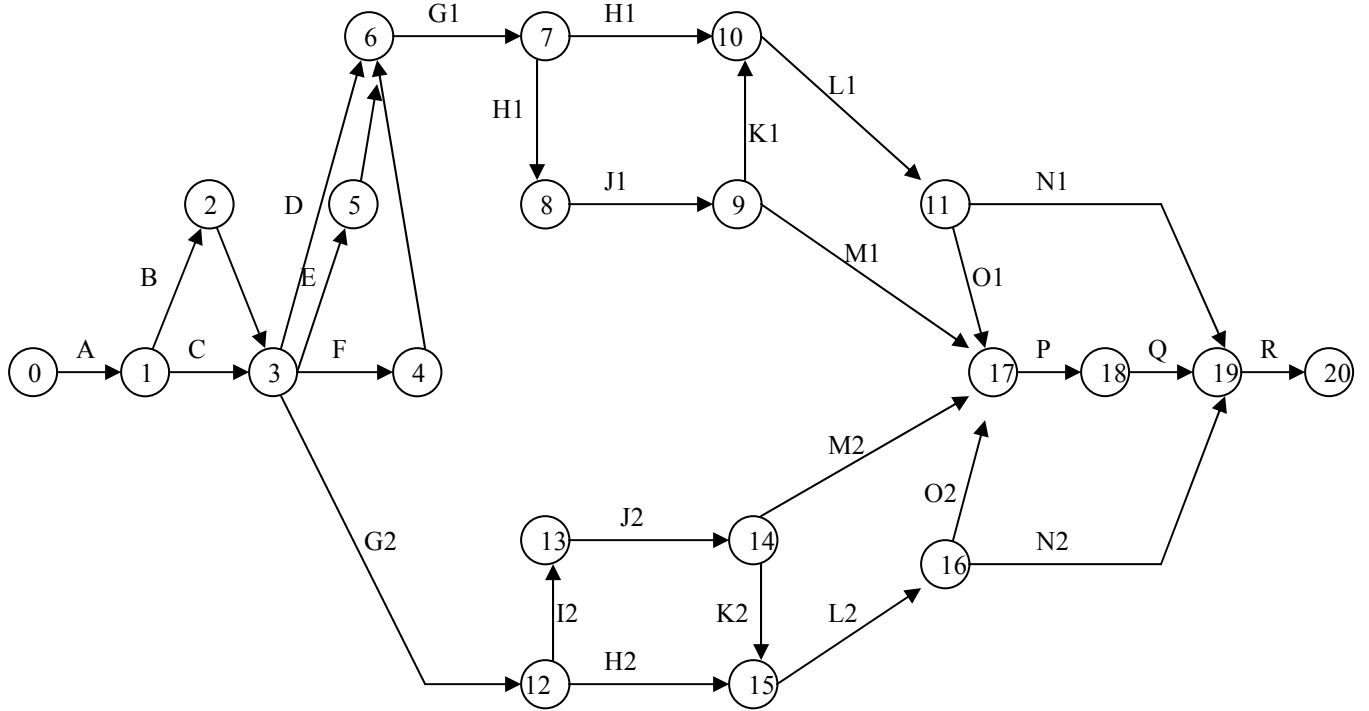
Para determinar la red de actividades se construye un arreglo lógico (Fig. 8), se asignan duraciones y se estiman los tiempos próximos de iniciación (Fig. 9), y se calculan los tiempos remotos de terminación (Fig. 10).

La etapa final consiste en establecer la matriz de elasticidad para lo cual se calculan los tiempos remotos de iniciación, tiempos próximos de terminación.

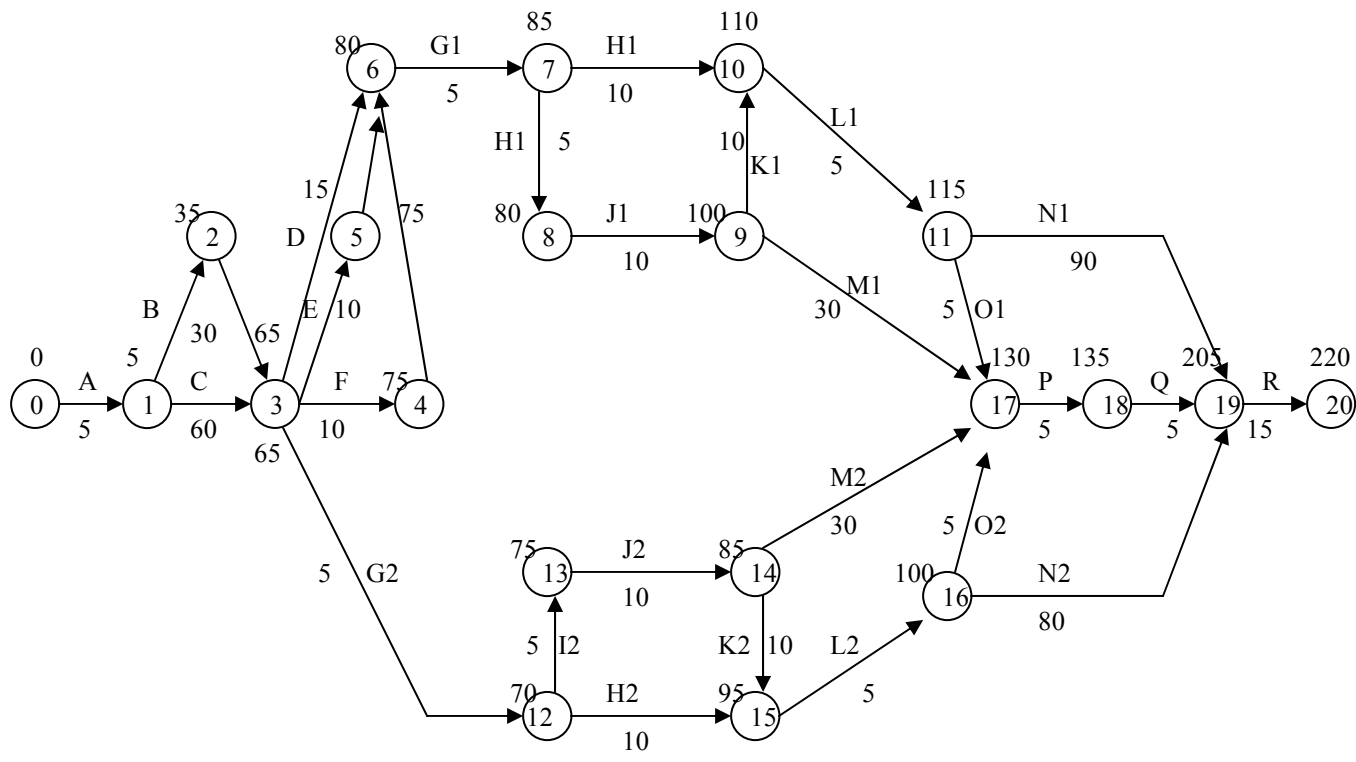
### **Matriz de elasticidad**

Con la información obtenida se calculan las holguras y se procede a formar la matriz de elasticidad la cual es presentada en la página siguiente.

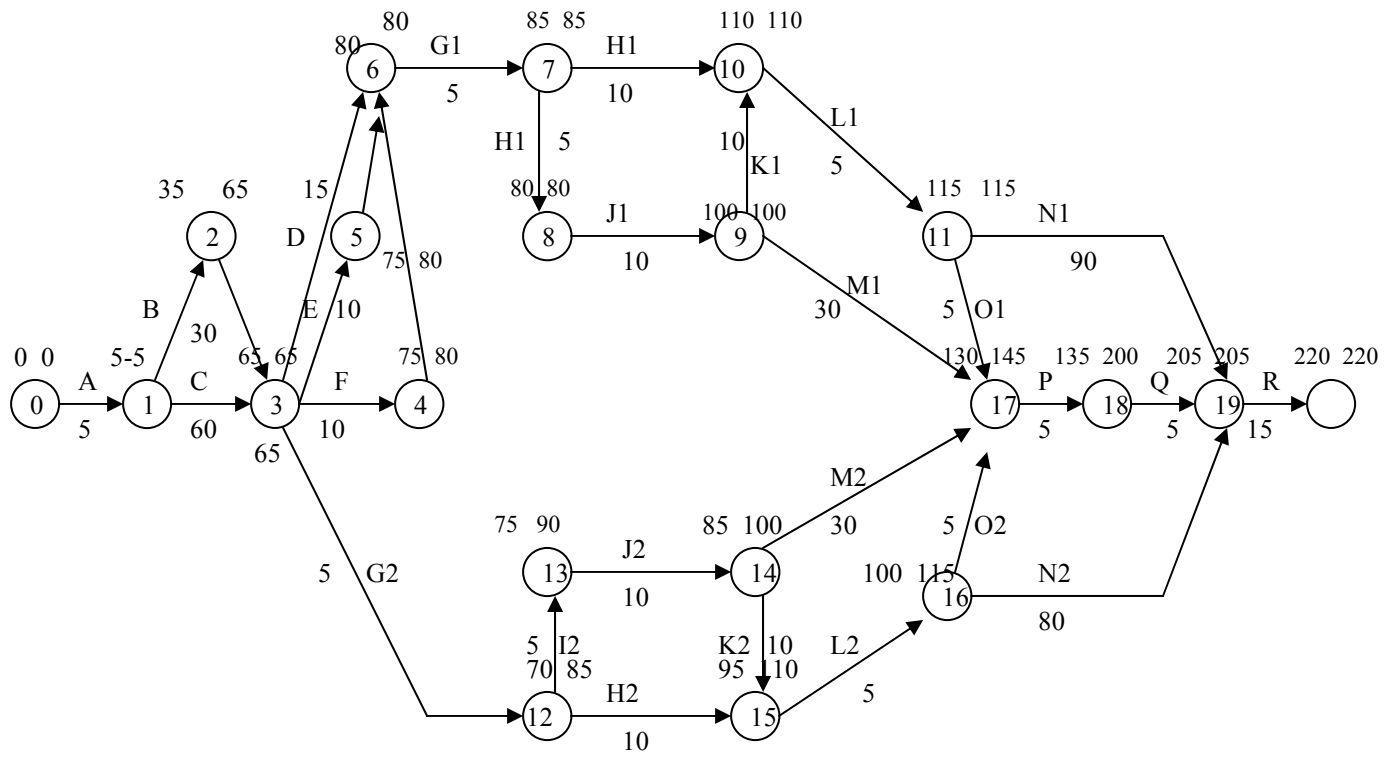
Finalmente se traza la ruta crítica uniendo las actividades críticas. El esquema final es presentado en la Fig. 11.



**FIG. 8 ARREGLO LOGICO**



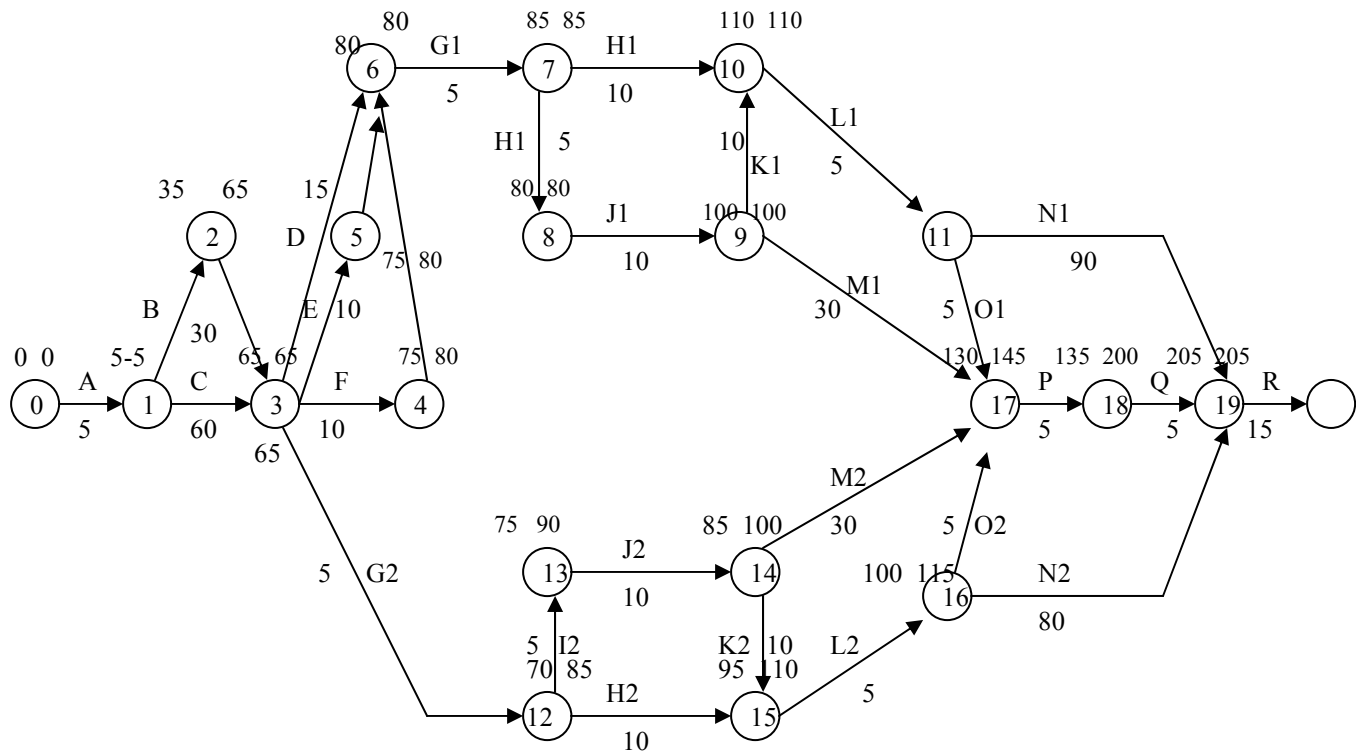
**FIG. 9 ASIGNACION DE DURACIONES Y CÁLCULO DE TPI**



**FIG. 10 RED MEDIDA**

**MATRIZ DE ELASTICIDAD**

ACTIVIDAD	DURACION (DÍAS)	I	J	TPI	TRI	TPT	TRT	HT	HC	HI
A	5	0	1	0	0	5	5	0	0	0
B	30	1	2	5	30	35	65	30	0	0
C	60	1	3	5	5	65	65	0	0	0
-	0	2	3	35	65	35	65	30	0	0
D	15	3	6	65	65	80	80	0	0	0
E	10	3	5	65	70	75	80	5	0	0
F	10	3	4	65	70	75	80	5	0	0
-	0	5	6	75	80	75	80	5	5	0
-	0	4	6	75	80	75	80	5	5	0
G1	5	6	7	80	80	85	85	0	0	0
G2	5	3	12	65	70	70	85	15	0	0
H1	10	7	10	85	100	95	110	15	15	15
H2	10	12	15	70	100	80	110	30	15	0
I1	5	7	8	85	85	90	90	0	0	0
I2	5	12	13	70	85	75	90	15	0	-15
J1	10	8	9	90	90	100	100	0	0	0
J2	10	13	14	75	90	85	100	15	0	-15
K1	10	9	10	100	100	110	110	0	0	0
K2	10	14	15	85	100	95	110	15	0	-15
L1	5	10	11	110	110	115	115	0	0	0
L2	5	15	16	95	110	100	115	15	0	-15
M1	30	9	17	100	165	130	195	65	0	0
M2	30	14	17	85	165	115	195	80	15	0
N1	90	11	19	115	115	205	205	0	0	0
N2	90	16	19	100	115	190	205	15	15	0
O1	5	11	17	115	190	120	195	75	10	10
O2	5	16	17	100	190	105	195	90	25	10
P	5	17	18	130	195	135	200	65	0	-65
O	5	18	19	135	200	140	205	75	65	0
R	15	19	20	205	205	220	220	0	0	0



**FIG. 11 RUTA CRITICA**